

低床超重荷重用キャスター NEW



RoHS 標準製品 ※CGクロメートメッキを除く

POINT 特長 USE EXAMPLE 用途

- 最大許容荷重は標準でφ80・φ100共に1000kg
- 適合車輪はMC(モノマーキャストナイロン)とMCMO(ブラックMC)の2種類
- 旋回部にはスラストとラジアルの二層ベアリングを標準装備し、重荷重に対してもスムーズな旋回と長期安定の耐摩耗性を実現
- 取付座板厚 6mm / フォーク板厚4.5mm

- 長期固定型精密機器に
 - 重荷重低速運搬用
- ◎規格品以外の特注仕様にも対応しています。
(巻末「特注キャスターご依頼仕様書」もご活用下さい。)
◎各製品の自重に関するお問い合わせ下さい。



DHJ-80U-MCMO

DHK-100U-MC

Compact Extra Heavy Duty Casters



注)車輪のサイズ・種類により数値がそれぞれ違います。その他低床キャスターには以下のものがあります。

- 単輪仕様
 - 250kg~320kg → P.13へ
 - 100kg~500kg → P.15へ
 - 700kg → P.21へ
- 双輪仕様
 - 300kg~500kg → P.17, 19(スムースキャスター)へ
 - 1750kg~2200kg → P.25へ



DHJ-LP-100U-MCMO

自在ストッパー付
DHJB-100U-MC



DHJ-100CG-MCMO

DHJ 自在 Swivel casters



DHJ-80

DHJ-100

●金具カラー(仕上げ): Uユニクロメッキ/CGクロメートメッキ (DHJBはUユニクロメッキのみ)

DHJB 自在ストッパー付 Swivel with stopper



DHJB-80

DHJB-100

DHJ-LP 自在(長穴天板仕様) Swivel casters



DHJ-LP-80

DHJ-LP-100

●金具カラー(仕上げ): Uユニクロメッキ/CGクロメートメッキ (DHJB-LPはUユニクロメッキのみ)

DHJB-LP 自在ストッパー付(長穴天板仕様) Swivel with stopper



DHJB-LP-80

DHJB-LP-100

DHK 固定 Fixed casters



DHK-80

DHK-100

●金具カラー(仕上げ): Uユニクロメッキ/CGクロメートメッキ

リム巾	車輪取付巾	取付高	取付座	取付ピッチ	取付穴	軸径	偏心	最大許容荷重
40	43	140	112×112	85×85	11	12 (外径20mmカラー入)	32	1000 (9800)
40	43	150	112×112	85×85	11	12 (外径20mmカラー入)	32	1000 (9800)
40	43	140	100×150	59×121- 80×105	11	12 (外径20mmカラー入)	32	1000 (9800)
40	43	150	100×150	59×121- 80×105	11	12 (外径20mmカラー入)	32	1000 (9800)
40	43	140	112×112	85×85	11	12 (外径20mmカラー入)	—	1000 (9800)
40	43	150	112×112	85×85	11	12 (外径20mmカラー入)	—	1000 (9800)

WHEELS JBB ...ラジアルボールベアリング

適合車輪 車輪の詳細資料はp.80~p.90をご覧ください。

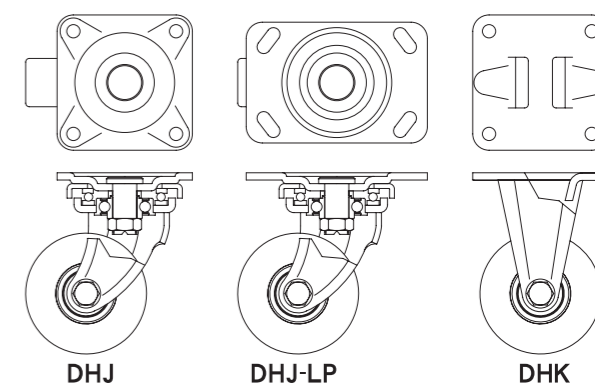


MCモノマーキャストナイロン(ブルー) JBB
MCMOモノマーキャストナイロン(ブラック) JBB

Reference Number System 製品記号

DHJ-80 CG-MCMO
自在 φ80 金具クロメートメッキ MCMO車輪

DHJ-LP-100 U-MC
自在(長穴天板仕様) φ100 金具ユニクロメッキ MC車輪



DHJ DHJ-LP DHK