

アジャスター付キャスターユニット



RoHS 標準製品

POINT 特長 USE EXAMPLE 用途

- 移動・固定・高さ調整を一体化
- 機能性・耐久性にすぐれた設計
- 製品の足として製品の固定に最適
- オールステンレス対応可能(SCY-500タイプのみ)

- 重荷重設備の長期設置に
 - OA機器・計測機器、医療機器、産業機器に
- ◎規格品以外の特注仕様にも対応しています。
(巻末「特注キャスターご依頼仕様書」もご活用下さい。)
◎各製品の自重に関しても、お気軽にお問合せ下さい。



SCY-250-YN

SCY-350-YN



SCY-500-YN

Leveling Caster Unit



注) 車輪のサイズ・種類により数値がそれぞれ違います。

SCY キャスターユニット



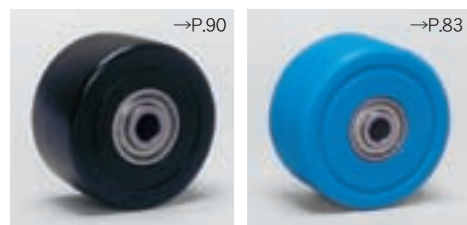
SCY-250
SCY-350
SCY-500

● 金具カラー(仕上げ): U三価クロメート

車輪径 mm	リム巾 mm	車輪取付巾 mm	取付高 mm	取付座 mm	取付ピッチ mm	取付穴 mm	最大高さ mm	最少高さ mm	調整量 mm	偏心 mm	最大許容荷重 kg(N)
50	32.5	36	88	135×135	60×60(45×45)	10.5	101	81	20	18	250(2450)
65	36	40	96	155×155	65×65(60×60)	10.5	111	92	19	22	350(3430)
75	39	43	117	150×150	90×90(40×40)	10.5	123	93	30	25	500(4900)

WHEELS JBB ...ラジアルボールベアリング

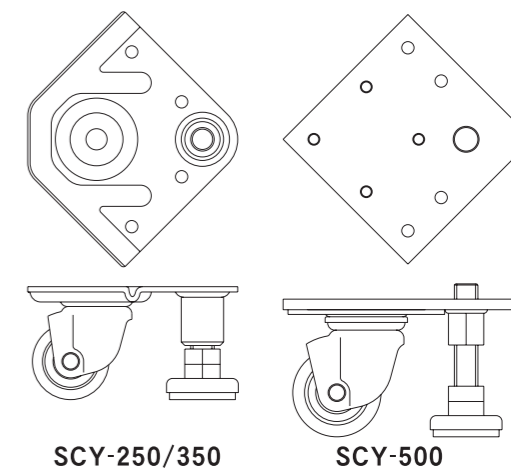
適合車輪 車輪の詳しい資料はp.80~p.90をご覧ください。



YNナイロン6+特殊再生ナイロン JBB
MCモ/マーキャスティングナイロン(ブルー) JBB

Reference Number System 製品記号

SCY-500-YN
自在 最大許容荷重 YN車輪



SCY-250/350

SCY-500