

足場用自在キャスター

〈SJ-ジャッキ式/SC-ステム式〉

RoHS 標準製品

POINT

特長

- 安全性重視の強化構造①②
- ジャッキ式にはレベル調整ハンドル
- 強度に自信のSISIKU独自のボックススタイル (意匠登録No.968313号)
- 自在旋回部は滑らかな動きの二層ベアリング
- WW (ホワイトジエンゴム)・WUW (抗菌ホワイトウレタン) 車輪は床面に車輪の跡がつかないので室内使用に最適

強化構造①



特殊プレートにより横荷重にも強い

強化構造②



特殊形状のストッパープレートで車輪を傷つけずしっかりロック

SJ ジャッキ式



SJ-100

SJ-130

SJ-150

SJ-200

SJ-250

- 金具カラー (仕上げ): Uユニクロメッキ
- 100mm/250mmサイズは (社) 仮設工業会認定外商品です。
- WUWIは (社) 仮設工業会認定外商品です。

SC ステム式



SC-100

SC-130

SC-150

SC-200

SC-250

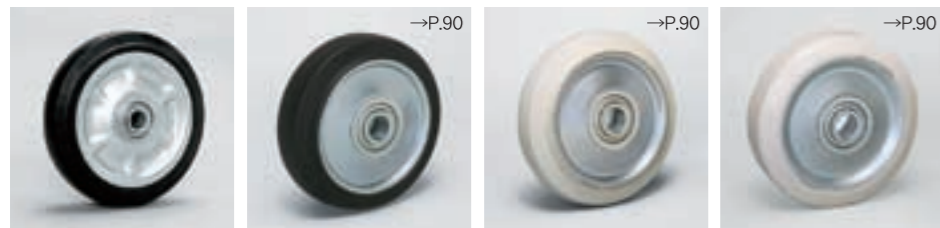
- 金具カラー (仕上げ): Uユニクロメッキ
- 100mm/250mmサイズは (社) 仮設工業会認定外商品です。
- WUWIは (社) 仮設工業会認定外商品です。

WHEELS

JBB ...ラジアルボールベアリング

適合車輪

車輪の詳細資料はp.80~p.90をご覧ください。



- CW** ゴム (SBR) (中国製) 注) φ100・130・150・200のみ対応 注) φ250はWゴムになります。
- W** ゴム (SBR)
- WW** ホワイトジエンゴム (BR)
- WUW** 抗菌ホワイトウレタン

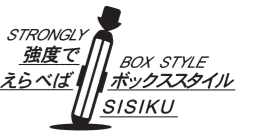
- 耐寒性 (-40℃ ~ +90℃)
- 抗菌性・高弾性・耐油性
- 床面保護・車輪の跡がつかない

(社) 仮設工業会認定品 No.140493

USE EXAMPLE

用途

- 高所作業台足場用
ローリングタワー・タワーリフト
塗装・塗装工事に
 - 移動設備用
 - ステージ・スタジオ設備用
 - 同製品は低層ワク以外の建わく用
パイプ径42.7±0.25用の製品です。
- ◎規格品以外の特注仕様にも対応しています。
(巻末「特注キャスターご依頼仕様書」もご活用下さい。)
- ◎各製品の自重に関しても、お気軽にお問合せ下さい。



Scaffolding Casters

SJ-with Screwjack SC-with Stem



ステム式
CWSC-200



ジャッキ式
WWSJ-200



注) 車輪のサイズ・種類により数値がそれぞれ違います。

リム巾	車輪取付巾	取付高	軸径	ジャッキ長さ	差込長さ	調整量	ジャッキ径	ロッド長さ	偏心	最大許容荷重	
mm	mm	mm	mm	mm	mm	mm	mm	mm	mm	W CW kg (N)	WW kg (N)
35	43	139	12	275	160	85	27	93	35	100 (980)	80 (780)
42 (40)	53	186.6	20	350	200	120	35	93	45	180 (1760)	140 (1370)
45 (43)	56	196.6	20	350	200	120	35	93	45	200 (1960)	160 (1560)
45	56	247.3	20	350	200	120	35	93	58	250 (2450)	200 (1960)
50	90	300	25	350	200	120	35	93	71	330 (3230)	260 (2540)

* ()はCW車輪使用時

リム巾	車輪取付巾	取付高	軸径	ステム長さ	差込長さ	ステム径	ロッド長さ	取付穴	偏心	最大許容荷重	
mm	mm	mm	mm	mm	mm	mm	mm	mm	mm	W CW kg (N)	WW kg (N)
35	43	139	12	70	40	26.6	93	10	35	100 (980)	80 (780)
42 (40)	53	186.6	20	100	64	35	93	11	45	180 (1760)	140 (1370)
45 (43)	56	196.6	20	100	64	35	93	11	45	200 (1960)	160 (1560)
45	56	247.3	20	107.5	80	35	93	13	58	250 (2450)	200 (1960)
50	90	300	25	107.5	80	35	93	13	71	330 (3230)	260 (2540)

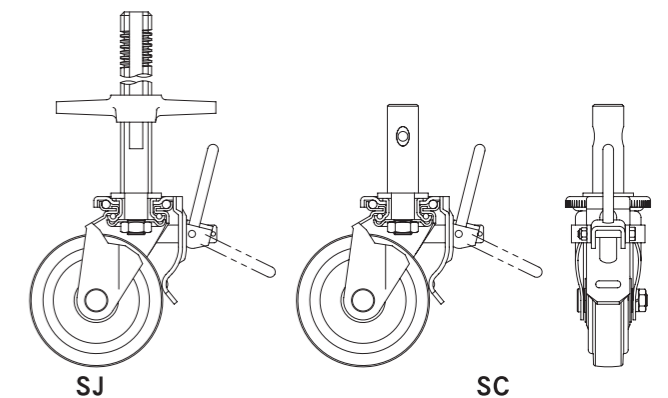
* ()はCW車輪使用時

Reference Number System

製品記号

CW **SJ-150**
ゴム車輪 ジャッキ式 φ150

WW **SC-200**
ホワイトジエン
ゴム車輪 ステム式 φ200



SJ

SC