

デザインキャスター-WAVE NEW



RoHS 標準製品

POINT 特長 USE EXAMPLE 用途

- 本体はモダンで均整の取れたデザインの強化ナイロン製
- 使用している金属部品は全てステンレス
- 自在旋回部には密封型ラジアルボールベアリングを採用
- カラーはグレーホワイト (RAL9002)
- スムーズな走りと快適な操作性 一走行時の騒音が減少
- ストッパーは旋回・車輪回転を同時に止めるダブルストッパー
- 車輪は熱可塑性ゴム製 ータイヤの跡をつけない
- 静電気帯電防止タイプもあります。 ーオプションとしてご相談ください。

- 医療機器に
 - 実験室用機器に
 - 厨房設備に
- ◎規格品以外の特注仕様にも対応しています。
(巻末「特注キャスターご依頼仕様書」もご活用下さい。)
◎各製品の自重に関しても、お気軽にお問合せ下さい。



WVX-P-25 自在 Swivel casters



WVX-101K-P-25
WVX-126K-P-25

WVX-FI-P-25 自在ストッパー付 Swivel with stopper



WVX-101K-FI-P-25
WVX-126K-FI-P-25

WVX ボルト取付 Bolt hole fitting



WVX-101K
WVX-126K

WVX-FI ボルト取付ストッパー付 Bolt hole fitting with stopper



WVX-101K-FI
WVX-126K-FI

WVX-GS ネジ込み Threaded stem fitting



WVX-101K-GS10
WVX-126K-GS12

WVX-FI-GS ネジ込みストッパー付 Threaded stem fitting with stopper



WVX-101K-FI-GS10
WVX-126K-FI-GS12

Synthetic Designer Caster



WVX-TPA 126K-P-25

WVX-TPA 126K-GS12



WVX-TPA 101K-FI



WVX-TPA 101K



注) 車輪のサイズ・種類により数値がそれぞれ違います。

車輪径 mm	リム巾 mm	取付高 mm	取付座 mm	取付ピッチ mm	取付穴 mm	偏心 mm	最大許容荷重 kg(N)
100	32	138	90×66	75×45- 61×51	8.5	38	100 (980)
125	32	163	90×66	75×45- 61×51	8.5	40	110 (1070)

車輪径 mm	リム巾 mm	取付高 mm	取付座 mm	取付穴 mm	偏心 mm	最大許容荷重 kg(N)
100	32	135	55	13	38	100 (980)
125	32	160	55	13	40	110 (1070)

車輪径 mm	リム巾 mm	取付高 mm	ネジ径×長さ mm	偏心 mm	最大許容荷重 kg(N)
100	32	135	M10×20	38	100 (980)
125	32	160	M12×20	40	110 (1070)

WHEELS SJB ...ステンレスラジアルボールベアリング



INOX SUS 304

TPA熱可塑性ゴム SJB
(芯: ポリプロピレン)

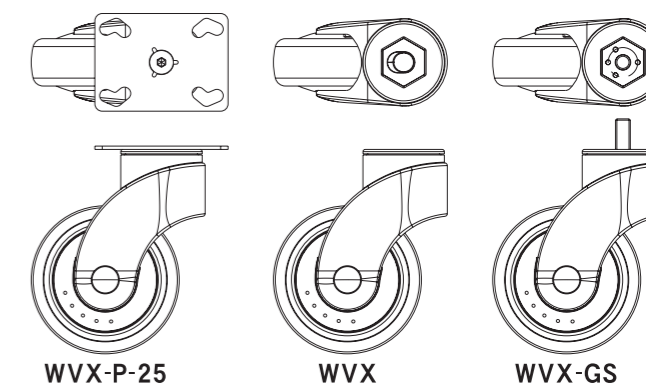
Reference Number System 製品記号

WVX-TPA 101 K -P-25

自在 ステンレス製 熱可塑性ゴム車輪 φ100 ベアリング入り プレートタイプ

WVX-TPA 126 K -FI -GS12

自在 ステンレス製 熱可塑性ゴム車輪 φ125 ベアリング入り ストッパー付 ネジ込みタイプ M12×20



WVX-P-25

WVX

WVX-GS