

ウッドホイールキャスター

RoHS 標準製品



Made in Italy イタリア製

POINT 特長 USE EXAMPLE 用途

- 車輪には乾燥後表面処理した天然ブナを使用
ひとつひとつ模様の違う自然のやわらかな風合い
- 自在はストレートカットとカーブカット2種類のデザイン

自在ストレートカット(155)モデル

155はシャープな印象ストレートカット

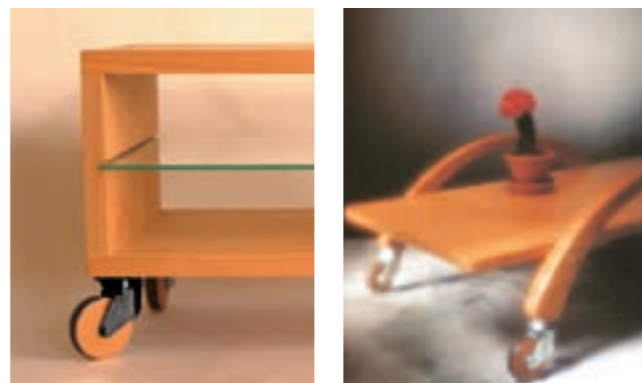


自在カーブカット(157)モデル

157は柔らかい印象カーブカット



- 各種家具や装飾用什器などに
- ◎規格品以外の特注仕様にも対応しています。
(巻末「特注キャスターご依頼仕様書」もご活用下さい。)
- ◎各製品の自重に関しても、お気軽にお問合せ下さい。



Wooden Wheel Casters



75mm

30kg

注)車輪のサイズ・種類により数値がそれぞれ違います。

LG 自在 Swivel casters	LG 自在 Swivel casters	LGBIS 自在ストッパー付 Swivel with stopper
155LG	157LG	155LGBIS

●金具カラー(仕上げ): Cクロムメッキ/BLブラック塗装

LGB 自在ネジ込み Threaded stem fitting	LGB 自在ネジ込み Threaded stem fitting	LGBISB 自在ネジ込みストッパー付 Threaded stem fitting with stopper
155LGB	157LGB	155LGBISB

●金具カラー(仕上げ): Cクロムメッキ/BLブラック塗装

LGH 固定 Fixed casters
155LGH

●金具カラー(仕上げ): Cクロムメッキ/BLブラック塗装

車輪径	リム巾	車輪取付巾	取付高	取付座	取付ピッチ	取付穴	軸径	偏心	最大許容荷重
75	26	29	155LG 113 157LG (*1) 155LGBIS 113	64×50	49×36	155LG 6.5 157LG 6.2 155LGBIS 6.5	6 (外径10mmカラー入)	155LG 27 157LG 26 155LGBIS 27	30(290)

(*1) 157LGの取付高はBL: 105mm/C: 101mmになります。

車輪径	リム巾	車輪取付巾	取付高	ネジ径×長さ×ピッチ	軸径	偏心	最大許容荷重
75	26	29	155LGB 113 157LGB 103 155LGBISB 113	M10×30×P1.5	6 (外径10mmカラー入)	155LGB 27 157LGB 26 155LGBISB 27	30(290)

車輪径	リム巾	車輪取付巾	取付高	取付座	取付ピッチ	取付穴	軸径	最大許容荷重
75	26	29	113	64×50	49×36	6.5	6 (外径10mmカラー入)	30(290)

WHEELS OL ...オイルレスブッシュ

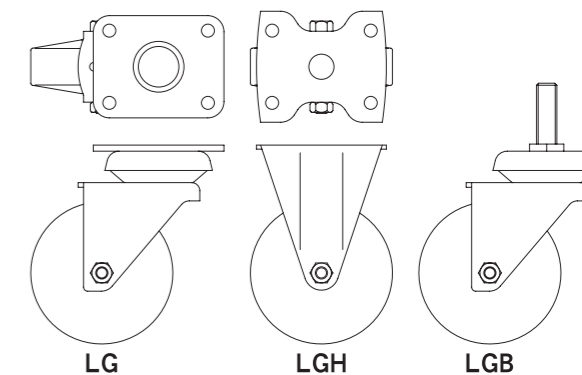
適合車輪 車輪の詳細資料はp.80~p.90をご覧ください。



LGウッド(ラバー付) OL
●天然ブナ使用
●カラー入

Reference Number System 製品記号

155 LGB -BL
155モデル ネジ込みφ75 ブラック塗装



*資料ご提供「うたたね」様