

# 低床重荷重用キャスタ

**RoHS** 標準製品

車輪径 35mm ~75mm

最大荷重 100kg ~500kg

適応温度 -40℃ ~+120℃

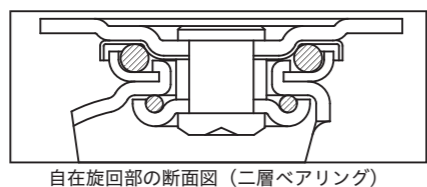
注)車輪のサイズ・種類により数値がそれぞれ異なります。

製品記号例 **HJ - 50 B - YN** 自在旋回 φ50 金具ブラック ナイロン6車輪

製品記号例 **HK - 75 U - U** 固定 φ75 金具三価クロメート ウレタン車輪

## 特長

- ▶ 自在旋回部の表面は焼入れ処理により強化  
→ 長期間の負荷の後でも旋回がスムーズ。
- ▶ 車輪には密封型ラジアルボールベアリングを使用  
→ グリースの追加注入無しでも静かで滑らかな回転。
- ▶ 自在旋回部には軽快な動きの二層ベアリングを装備。



## 用途

- ▶ レイアウト・ライン変更を伴う固定型精密機器
- ▶ 重荷重低速運搬機器
- ▶ 規格品以外の特注仕様にも対応いたします。  
(HP内「特注キャスタご依頼仕様書」もご活用ください。)

## オプション

● φ35固定キャスタ  
Uウレタンも対応可能です。

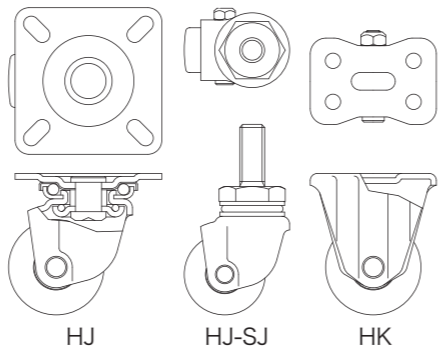
HK-35U-MC

## アクセサリ

● ストッパーゴム (別売り)  
台車を停止させたときに車輪を固定するゴム製のストッパー。  
ストッパーゴムの切れ目を開き、車輪を挟み込むようにして設置します。

▶ P.89

## 図面



低床重荷重用キャスタ					
単輪仕様			双輪仕様		
最大許容荷重					
100kg ~ 500kg	250kg ~ 320kg	700kg	1000kg	300kg ~ 500kg	1750kg ~ 2200kg
▶ P.38	▶ P.41	▶ P.43	▶ P.39	▶ P.45	

## ◆ HJ自在旋回 / HJB自在旋回 シングルストッパー付

金具種類	車輪径 mm	金具 カラー	車輪 種類	最大許容荷重 kg(N)	リム幅 mm	車輪取付幅 mm	取付高 mm	取付座 mm	取付ピッチ mm	取付穴 mm	軸径 mm	偏心 mm	自重	
													HJ kg	HJB kg
HJ	35	U	MC	120(1170)	27	30	52	60 x 60	38x 38- 48x48	6.2 x 13	6 [外径8mmカラー入り]	15	0.20	—
			U	100(980)									0.26	—
HJ HJB	50	U	YN	300(2940)	32.5	36	78	82 x 82	55x 55- 65x65	9.5 x 16.5	8	18	0.62	0.72
			MC										0.60	0.70
			MCMO										0.60	0.71
			U										240(2350)	0.65
HJ HJB	65	U B	YN	400(3920)	36	40	96.5	100 x 100	63x 63- 78x78	10.5 x 21	10	22	1.04	1.24
			MC										1.01	1.22
			MCMO										1.02	1.22
			U										320(3130)	1.09
HJ HJB	75	U	YN	500(4900)	39	43	108	100 x 100	63x 63- 78x78	10.5 x 21	10	25	1.30	1.43
			MC										1.26	1.40
			MCMO										1.27	1.40
			U										400(3920)	1.39

・金具カラー仕上げ: U(三価クロメート) / B(焼付けブラック)  
・受注生産 金具カラー仕上げ: W(焼付けホワイト) / C(クロムメッキ)

## ◆ HJ-SJ自在ネジ込み / HJB-SJ自在ネジ込み シングルストッパー付

金具種類	車輪径 mm	金具 カラー	車輪 種類	最大許容荷重 kg(N)	リム幅 mm	車輪取付幅 mm	取付高 mm	ネジ径 x ピッチ x 長さ mm	軸径 mm	偏心 mm	自重	
											HJ-SJ kg	HJB-SJ kg
HJ-SJ HJB-SJ	50	U/B	YN	300(2940)	32.5	36	85	M20xP2.5x50	8	18	0.76	0.87
			MC								0.75	0.85
			MCMO								0.75	0.85
			U								240(2350)	0.79
HJ-SJ HJB-SJ	65	U/B	YN	400(3920)	36	40	103	M20xP2.5x50	10	22	0.98	1.18
			MC								0.95	1.16
			MCMO								0.96	1.16
			U								320(3130)	1.03
HJ-SJ HJB-SJ	75	U	YN	500(4900)	39	43	115	M24xP3.0x55	10	25	1.20	1.40
			MC								1.16	1.36
			MCMO								1.17	1.36
			U								400(3920)	1.29

・金具カラー仕上げ: U(三価クロメート) / B(焼付けブラック)  
・受注生産 金具カラー仕上げ: W(焼付けホワイト) / C(クロムメッキ)

## 適合車輪

**JBB** ラジアルボールベアリング

**YN JBB** ナイロン6+特殊再生ナイロン  
・耐油性 ▶ P.104

**MC JBB** モノマーキャストイングナイロン  
・耐薬品性  
・耐油性  
・耐摩耗性 ▶ P.98

**MCMO JBB** モリブデン入りモノマーキャストイングナイロン  
・耐薬品性  
・耐油性  
・耐摩耗性 ▶ P.99

**U JBB** ウレタン  
・耐衝撃性  
・耐油性 ▶ P.103

▶ 車輪の詳細資料はP.95~P.104をご覧ください。

# 低床重荷重用キャスタ

## ◆ HK固定

金具種類	車輪径	金具カラー	車輪種類	最大許容荷重	リム幅	車輪取付幅	取付高	取付座	取付ピッチ	取付穴	軸径	自重							
	mm			kg(N)	mm	mm	mm	mm	mm	mm	mm	kg							
スタンダード																			
空気入/エアレス車輪付																			
サイレントスムーズ	50	U B	YN	300(2940)	32.5	36	78	85×58	55×28	9.5	8	0.39							
			MC									0.37							
			MCMO									0.37							
イージーチェンジ	U		240(2350)	0.42															
ボトム・フランジ	65		YN	400(3920)								36	40	96.5	86×59	55×28	10.5	10	0.60
			MC																0.57
		MCMO	0.58																
セーフティロック	U	320(3130)	0.65																
コーナー	75	YN	500(4900)	39	43	108	95×72	63×40	10.5	10	0.79								
		MC									0.75								
		MCMO									0.76								
プラスチック	U	400(3920)	0.88																

- ・金具カラー仕上げ:U(三価クロメート) / B(焼付けブラック)
- ・受注生産 金具カラー仕上げ:W(焼付けホワイト) / C(クロムメッキ)

ウッドホイール

低床重荷重

重荷重

超重荷重

緩衝

スプリング

静電気

帯電防止

ステンレス

アジャスター付

自在⇄固定切換

足場用

耐熱車輪付

アクセサリ

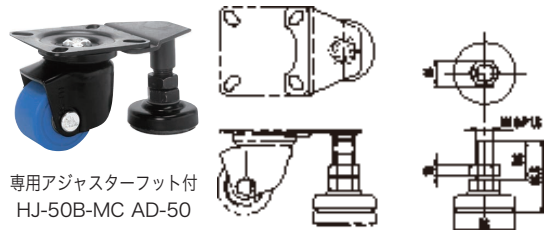
ホイール

## ◆ オプション

### AD専用アジャスターフット 金具のみ

金具種類	車輪径	最大許容荷重	最大高さ	最小高さ	取付長	調整量	自重
	mm	kg(N)	mm	mm	mm	mm	kg
AD	50	300(2940)	89	76	72.8	13	0.35
	65		106	93	92.5		0.48
	75		117	104	92.5		0.49

- ・金具カラー仕上げ:B(ブラック)のみ
- ・HJB(自在旋回シングルストッパー付)とは組み合わせられません。



専用アジャスターフット付 HJ-50B-MC AD-50

#### ▶ 専用アジャスターフット

ボルトはM16使用。プレート分離型なのでプレートに歪みが生じません。

## 適合車輪

JBB ラジアルボールベアリング

<p><b>YN JBB</b> ナイロン6+特殊再生ナイロン</p> <ul style="list-style-type: none"> <li>・耐油性</li> </ul> <p>▶ P.104</p>	<p><b>MC JBB</b> モノマーキャストイングナイロン</p> <ul style="list-style-type: none"> <li>・耐薬品性</li> <li>・耐油性</li> <li>・耐摩耗性</li> </ul> <p>▶ P.98</p>	<p><b>MCMO JBB</b> モリブデン入りモノマーキャストイングナイロン</p> <ul style="list-style-type: none"> <li>・耐薬品性</li> <li>・耐油性</li> <li>・耐摩耗性</li> </ul> <p>▶ P.99</p>	<p><b>U JBB</b> ウレタン</p> <ul style="list-style-type: none"> <li>・耐衝撃性</li> <li>・耐油性</li> </ul> <p>▶ P.103</p>
---	---	--	---

▶ 車輪の詳細資料はP.95~P.104をご覧ください。