

自在旋回金具 固定金具 ステンレス製

# ステンレス低床重荷重用双輪キャスタ

**RoHS** 標準製品

車輪径 50mm ~75mm

最大荷重 300kg ~500kg

適応温度 -40℃ ~+120℃

注)車輪のサイズ・種類により数値がそれぞれ異なります。



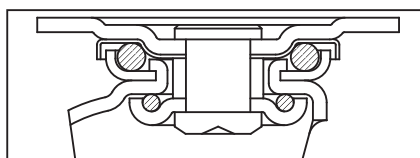
SUHKT-75-MC      SUHJT-50-MCMO      SUHJT-75-MC

製品記号例 **SUHJ** **T** - **50** **MC**      製品記号例 **SUHK** **T** - **75** **MCMO**

ステンレス製・自在旋回 双輪 φ50 モノマーキャスティング ナイロン車輪      ステンレス製・固定 双輪 φ75 モノマーキャスティング ナイロン車輪

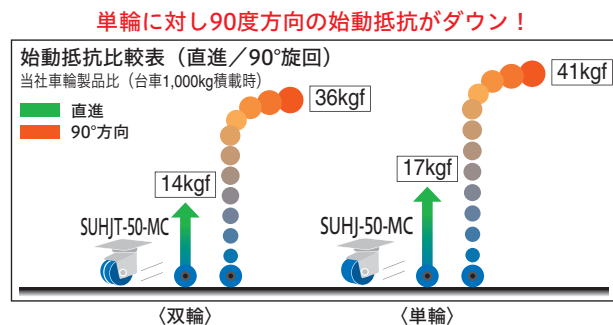
## 特長

- ▶ベアリング・金具(旋回部ボール含む)にはステンレス304を使用。
- ▶自在旋回部には防塵カバーが付いた軽快な動きの二層ベアリングを装備。



自在旋回部の断面図(二層ベアリング)


- ▶長期間の負荷の後でも旋回がスムーズ。
- ▶双輪タイプは旋回半径が小さく方向転換が簡単。



## 用途

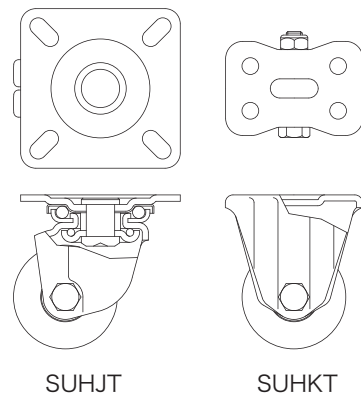
- ▶レイアウト・ライン変更を伴う固定型精密機器
- ▶重荷重低速運搬機器
- ▶規格品以外の特注仕様にも対応いたします。(HP内「特注キャスタご依頼仕様書」もご活用ください。)

## アクセサリ



●ストッパーゴム(別売り)  
台車を停止させたときに車輪を固定するゴム製のストッパー。  
ストッパーゴムの切れ目を開き、車輪を挟み込むようにして設置します。  
▶P.89

## 図面



# SUHJT SUHKT

## ◆SUHJT自在旋回

金具種類	車輪径	車輪種類	最大許容荷重	リム幅	車輪取付幅	取付高	取付座	取付ピッチ	取付穴	軸径	偏心	自重
	mm		kg(N)	mm	mm	mm	mm	mm	mm	mm	mm	kg
SUHJT	50	MC	300(2940)	15×2	36	78	82×82	55×55-65×65	9.5×16.5	8	18	0.60
		MCMO										0.60
	65	MC	400(3920)	17×2	40	96.5	100×100	63×63-78×78	10.5×21	10	22	1.08
		MCMO										1.08
75	MC	500(4900)	18.5×2	43	108	100×100	63×63-78×78	10.5×21	10	25	1.24	
	MCMO										1.24	

## ◆SUHKT固定

金具種類	車輪径	車輪種類	最大許容荷重	リム幅	車輪取付幅	取付高	取付座	取付ピッチ	取付穴	軸径	自重
	mm		kg(N)	mm	mm	mm	mm	mm	mm	mm	kg
SUHKT	50	MC	300(2940)	15×2	36	78	85×58	55×28	9.5	8	0.36
		MCMO									0.36
	65	MC	400(3920)	17×2	40	96.5	86×59	55×28	10.5	10	0.61
		MCMO									0.61
75	MC	500(4900)	18.5×2	43	108	95×72	63×40	10.5	10	0.82	
	MCMO									0.82	

## 適合車輪

MC SJB      モノマーキャスティング ナイロン      MCMO SJB      モリブデン入りモノマーキャスティングナイロン

- ・耐薬品性
- ・耐油性
- ・耐摩耗性

▶P.98      ▶P.100

▶車輪の詳細資料はP.95~P.104をご覧ください。

ステンレスキャスタ

中荷重用  
▶P.73

低床重荷重用  
▶P.75

低床重荷重用双輪

スタンダード

空気入/エアレス車輪付  
サイレントスムーズ  
イージーチェンジ  
ボトム・フランジ

セーフティロック

コーナー

プラスチック

ウッドホイール

低床重荷重

重荷重

超重荷重

緩衝スプリング

静電気帯電防止

ステンレス

アジャスター付

自在⇄固定切換

足場用

耐熱車輪付

アクセサリ

ホイール