

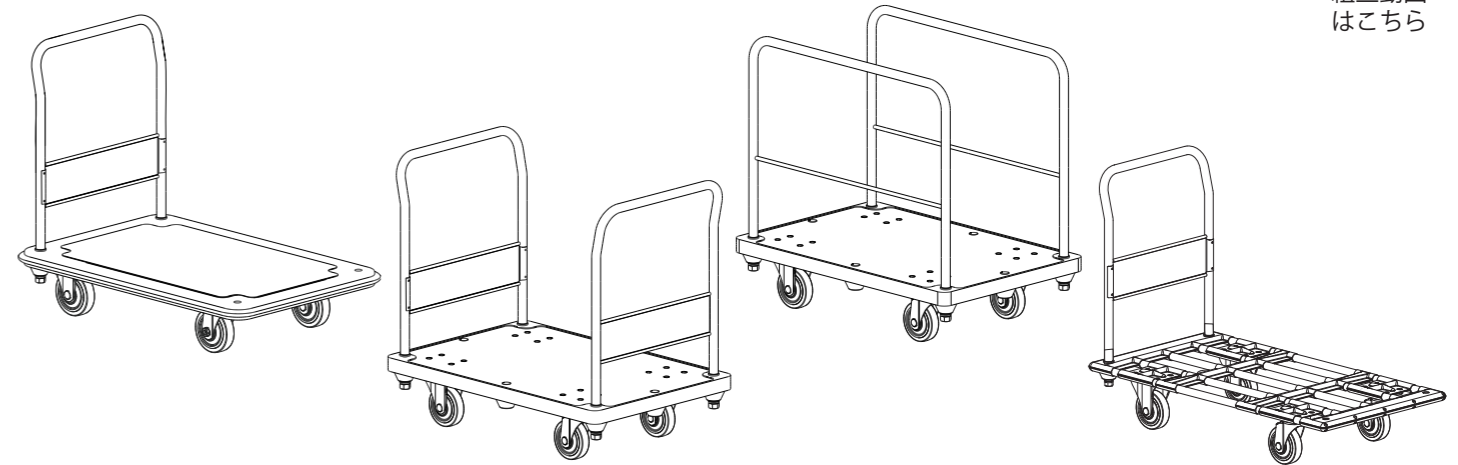
運搬台車(ハンドル固定)説明書

片袖ハンドル		両袖ハンドル			長手両袖ハンドル	
プラスチック製 SB-SUG SB-SSG SB-SSGP MB-SUG MB-SMG MB-SMGP	スチール製 SB MB	プラスチック製 SC-SSG SC-SSGP MC-SMG MC-SMGP	スチール製 SC MC	プラスチック製 SI-SSG SI-SSGP MI-SMG MI-SMGP		
ステンレス製 SB-SUS MB-SUS	パイプ材 P2-B P2-B-SUS P3-B P3-B-SUS	ステンレス製 SC-SUS MC-SUS	パイプ材 PC2-B PC2-B-SUS PC3-B PC3-B-SUS	スチール製 SI MI		

この度は、弊社製品をお買い上げいただきまして誠にありがとうございます。
本製品を組み立てる前に必ず下記の「組立・使用上の注意」をお読みいただき、
正しくお取扱いいただきますようお願い致します。



組立動画
はこちら



部品一覧表

※組み立ての前に、お買い求めいただいた製品の製品記号をご確認の上、
部品が全て揃っているかお確かめください。

部品	対象製品							
	片袖ハンドル		両袖ハンドル		長手両袖ハンドル			
①ハンドル	プラスチック	スチール	ステンレス	プラスチック	スチール	ステンレス	プラスチック	スチール
	1個	1個	1個	2個	2個	2個	2個	2個
②本体	1組		1組		1組		1組	
	2セット		4セット		4セット		4セット	
③ナット・ワッシャーセット	2セット		4セット		4セット		4セット	
	4個 Mサイズ	2個	6個	-	4個	-	2個 Mサイズ	4個
④滑り止めゴムキャップ	2セット		4セット		4セット		4セット	
	4個 Mサイズ	2個	6個	-	4個	-	2個 Mサイズ	4個
⑤スペーサー	2個		4個		4個		4個	
	-	2個	-	4個	-	4個	-	4個
組立工具：スパナ	1個		1個		1個		1個	

組立・使用上の注意

⚠ 注意・・・「軽傷を負う又は、物的損害が発生する可能性が想定される」内容です。取り扱いには十分にご確認ください。

⚠ 警告・・・「重症、時として生命にかかわる可能性が想定される」内容です。取り扱いには十分にご確認ください。

⚠ 走行中はもちろん、静止中であっても荷台の上には絶対に乗らないでください。また、人を乗せることはもちろん、動物も荷台に乗せないでください。大変危険です。

⚠ 台車には、積載する荷物の重さ及び大きさの限度があります。最大許容荷重や積載有効サイズ以内で積載をしてください。最大許容荷重や積載有効サイズを超えた積載はあらゆる事故につながります。絶対にしないでください。

⚠ 積荷の重心位置が高くなるような積載や、部分的に偏った積載は転倒や荷崩れの原因となります。また、積荷を高く積み重ねると前方が見えなくなり、大変危険です。荷崩れしないように積載してください。

⚠ 台車を使用する前に必ず点検をしてください。キャスタと台車を接合している部分や、車輪を接合している部分のボルトまたはナットが外れたり、緩んだりしている可能性があります。そのような状態での使用は事故の原因となります。使用中にボルトが緩んできた場合は、荷台の上の積載物をすべて降ろしてから、増締めを行ってください。また、傾斜のある場所に放置すると大変危険ですので絶対にしないでください。

⚠ 台車は人の手による運搬用のみに使用し、4km/h以下の速度で運行してください。それ以上の速度での運行や、動力での牽引は事故の原因となりますので絶対にしないでください。また、引っ張り運転での使用は絶対にしないでください。

⚠ 酸・アルカリ・塩分・油・水中・-5℃～60℃の範囲外などの特殊な場所や著しい凹凸突起、段差のある場所での使用はしないでください。また、ベンジン・酸・熱湯・シンナー・ミガキ粉・石油などのお手入れは避けてください。必ず固く絞った雑巾などで拭き拭きしてください。

⚠ 必ず軍手や手袋などで手を保護し、手や指を挟まないように注意して組み立てを行ってください。また、ストーブやコンロなどの火気のある場所での組み立ては絶対に避けてください。

⚠ 組み立て手順に従って、指定された位置のボルト・ナットは確実に締めるようにしてください。ネジが緩いと大変危険です。

⚠ 組み立ての時、床や壁などを傷つけないように十分ご注意ください。

⚠ 屋内の平らな場所で組み立ててください。

製品に関する
お問い合わせは

シシクアドクライス(株)

〒920-0867 石川県金沢市長土堀1-16-15 丸昌ビル
ホームページ: <https://sisiku.com>

営業本部 TEL:076-234-0449
受付時間:9時~12時/13時~17時(土日・祝・祭日を除く)

プラスチック製台車

SB-SUG MB-SUG SB-SSG MB-SMG SB-SSGP MB-SMGP

片袖ハンドル

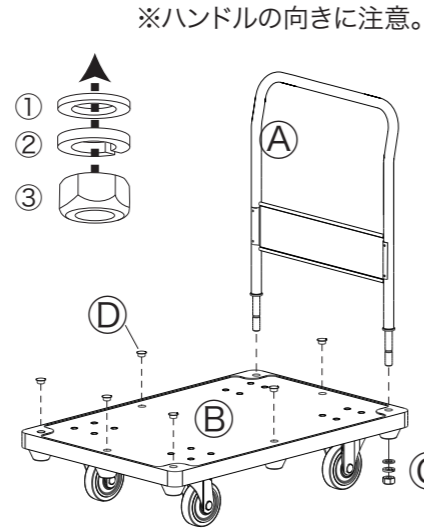
1 ①ハンドルを②本体に差し込んでください。

2 ③ナット・ワッシャーセットを右図の①→②→③の順に取り付けてください。

ナットを手で軽く締めた後、スパナでしっかりと締めつけてください。

3 ④滑り止めゴムキャップを②本体の丸穴に取り付けてください。

※比較的重い荷物の運搬が多い場合は、自在キャスタをハンドルの下にすると力が加わりやすくなります。



※ハンドルの向きに注意。

プラスチック製台車

SC-SSG MC-SMG SC-SSGP MC-SMGP

両袖ハンドル

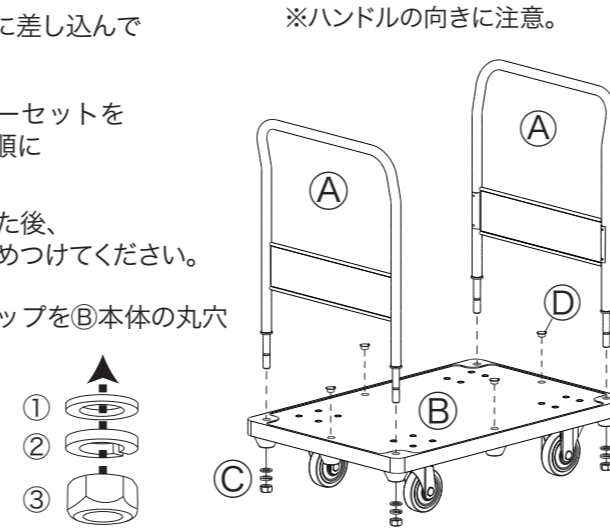
1 ①ハンドルを②本体に差し込んでください。

2 ③ナット・ワッシャーセットを下図の①→②→③の順に取り付けてください。

ナットを手で軽く締めた後、スパナでしっかりと締めつけてください。

3 ④滑り止めゴムキャップを②本体の丸穴に取り付けてください。

※比較的重い荷物の運搬が多い場合は、自在キャスタをハンドルの下にすると力が加わりやすくなります。



※ハンドルの向きに注意。

スチール製・ステンレス製・パイプ材台車

SB MB SB-SUS MB-SUS P2-B P3-B P2-B-SUS P3-B-SUS

片袖ハンドル

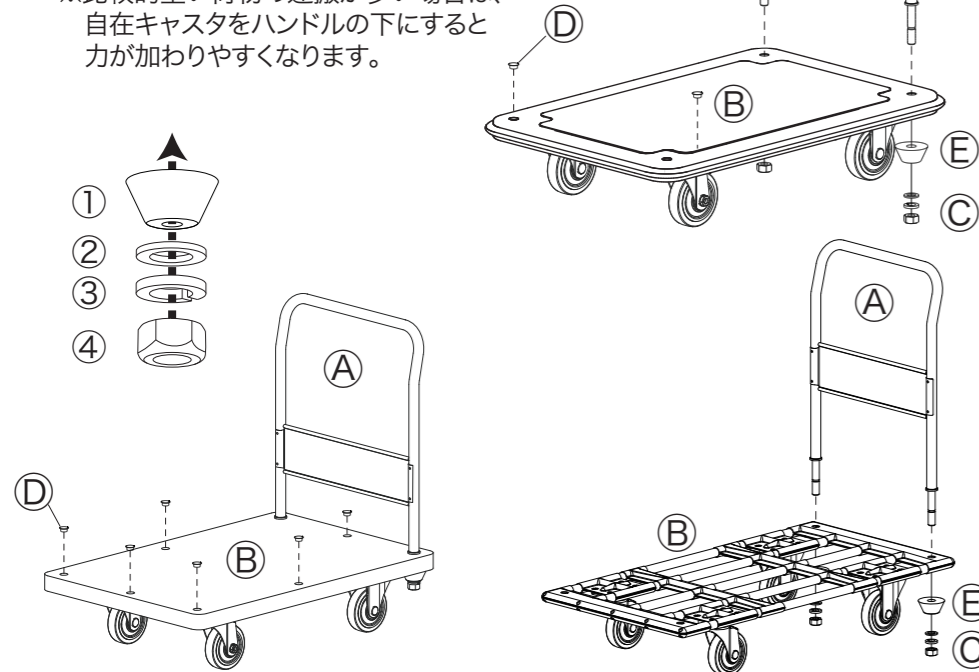
1 ①ハンドルを②本体に差し込んでください。

2 ③ナット・ワッシャーセットを下図の①→②→③→④の順に取り付けてください。

ナットを手で軽く締めた後、スパナでしっかりと締めつけてください。

3 ④滑り止めゴムキャップを②本体の丸穴に取り付けてください。

※比較的重い荷物の運搬が多い場合は、自在キャスタをハンドルの下にすると力が加わりやすくなります。



※ハンドルの向きに注意。

スチール製・ステンレス製・パイプ材台車

SC MC SC-SUS MC-SUS PC2-B PC3-B PC2-B-SUS PC3-B-SUS

両袖ハンドル

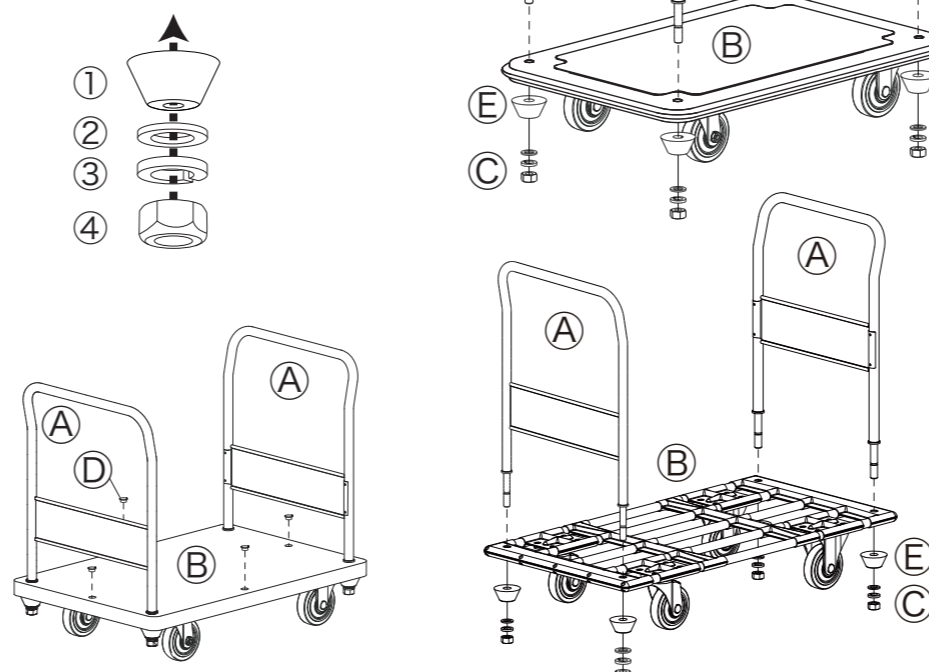
1 ①ハンドルを②本体に差し込んでください。

2 ③ナット・ワッシャーセットを下図の①→②→③→④の順に取り付けてください。

ナットを手で軽く締めた後、スパナでしっかりと締めつけてください。

3 ④滑り止めゴムキャップを②本体の丸穴に取り付けてください。

※比較的重い荷物の運搬が多い場合は、自在キャスタをハンドルの下にすると力が加わりやすくなります。



※ハンドルの向きに注意。

プラスチック製台車

SI-SSG MI-SMG SI-SSGP MI-SMGP

長手両袖ハンドル

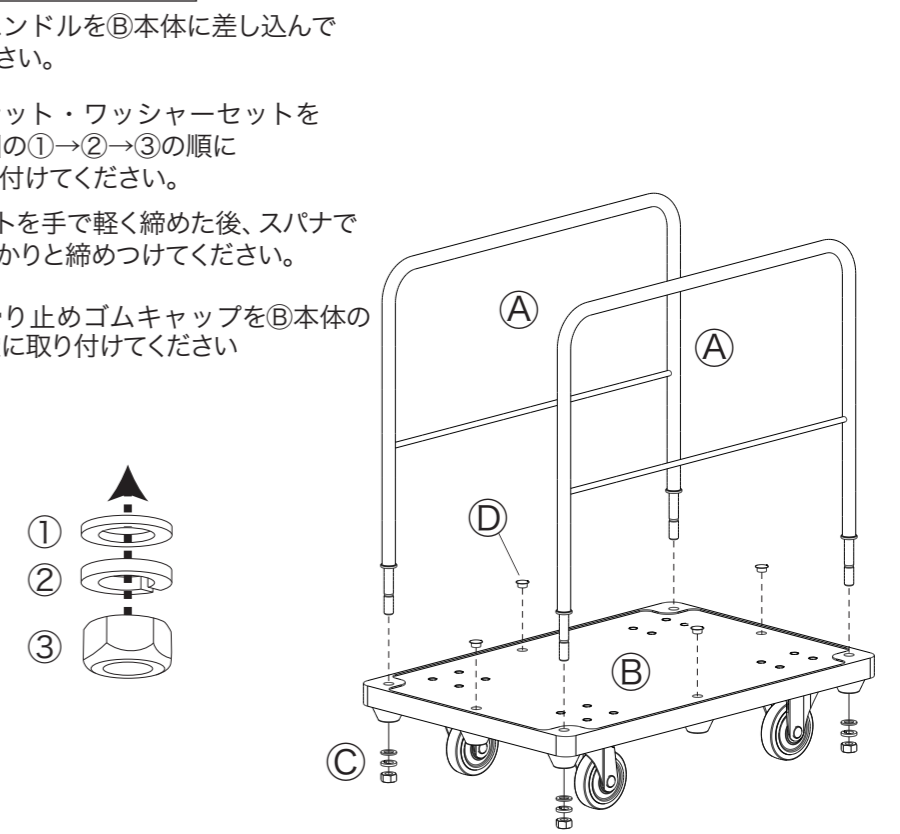
1 ①ハンドルを②本体に差し込んでください。

2 ③ナット・ワッシャーセットを下図の①→②→③の順に取り付けてください。

ナットを手で軽く締めた後、スパナでしっかりと締めつけてください。

3 ④滑り止めゴムキャップを②本体の丸穴に取り付けてください。

※比較的重い荷物の運搬が多い場合は、自在キャスタをハンドルの下にすると力が加わりやすくなります。



スチール製台車

SI MI

長手両袖ハンドル

1 ①ハンドルを②本体に差し込んでください。

2 ③ナット・ワッシャーセットを下図の①→②→③→④の順に取り付けてください。

ナットを手で軽く締めた後、スパナでしっかりと固締めつけてください。

※比較的重い荷物の運搬が多い場合は、自在キャスタをハンドルの下にすると力が加わりやすくなります。

