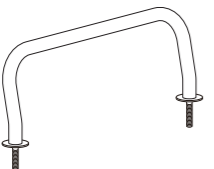
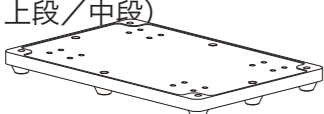
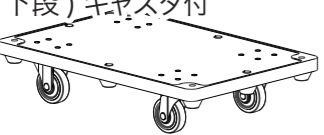
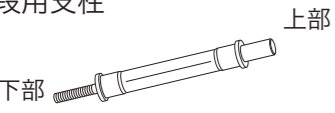
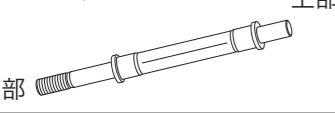
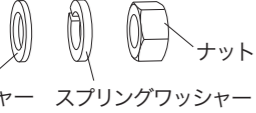
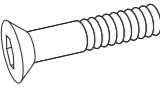






部品一覧表

※組み立ての前に、お買い求めいただいた製品の製品記号をご確認の上、部品が全て揃っているかお確かめください。

部品名	対象製品			
	片袖ハンドル		両袖ハンドル	
	プラスチック SG-SSG SG-SSGP MG-SMG MG-SMGP	スチール SG MG	プラスチック SH-SSG SH-SSGP MH-SMG MH-SMGP	スチール SH MH
①ハンドル 	1個		2個	
②本体(上段/中段) 	2個		2個	
③本体(下段)キャスタ付 	1個		1個	
④上段用支柱 	4個		4個	
⑤下段用支柱 	4個		4個	
⑥ナット・ワッシャーセット 	4個		4個	
⑦六角穴付皿ボルト 	2個		-	
⑧滑り止めゴムキャップ 	Sサイズ 6個 Mサイズ 12個	-	Sサイズ 6個 Mサイズ 12個	-
⑨滑り止めゴムキャップ(六角足) 	32個		32個	
⑩スペーサー 	-	12個	-	12個
組立工具：スパナ、六角レンチ 	スパナ 1個 六角レンチ 1個(Sサイズのみ)		スパナ 1個	

3段運搬台車(片袖タイプ/両袖タイプ) 説明書

スチール製台車 SG SH MG MH

プラスチック製台車 SG-SSG SG-SSGP SH-SSG SH-SSGP
MG-SMG MG-SMGP MH-SMG MH-SMGP



この度は、弊社製品をお買い上げいただきまして誠にありがとうございます。
本製品を組み立てる前に必ず下記の「組立・使用上の注意」をお読みいただき、
正しくお取扱いいただきますようお願い致します。



組立動画
はこちら



組立・使用上の注意

⚠ 注意・・・「軽傷を負う又は、物的損害が発生する可能性が想定される」内容です。取り扱いには十分にご注意ください。

⚠ 警告・・・「重症、時として生命にかかわる可能性が想定される」内容です。取り扱いには十分にご注意ください。

⚠ 走行中はもちろん、静止中であっても荷台の上には絶対に乗らないでください。また、人を乗せることはもちろん、動物も荷台に乗せないでください。大変危険です。

⚠ 台車は人の手による運搬用のみに使用し、4km/h以下の速度で運行してください。それ以上の速度での運行や、動力での牽引は事故の原因となりますので絶対にしないでください。また、引っ張り運転での使用は絶対にしないでください。

⚠ 台車には、積載する荷物の重さ及び大きさの限度があります。最大許容荷重や積載有効サイズ以内で積載をしてください。最大許容荷重や積載有効サイズを超えた積載はあらゆる事故につながります。絶対にしないでください。

⚠ 酸・アルカリ・塩分・油・水中・-5℃～60℃の範囲外などの特殊な場所や著しい凹凸突起、段差のある場所での使用はしないでください。また、ベンジン・酸・熱湯・シンナー・ミガキ粉・石油などのお手入れは避けてください。必ず固く絞った雑巾などで水拭きしてください。

⚠ 積荷の重心位置が高くなるような積載や、部分的に偏った積載は転倒や荷崩れの原因となります。また、積荷を高く積むと前方が見えなくなり、大変危険です。荷崩れないように積載してください。

⚠ 必ず軍手や手袋などで手を保護し、手や指を挟まないように注意して組み立てを行ってください。また、ストーブやコンロなどの火気のある場所での組み立ては絶対に避けてください。

⚠ 台車を使用する前に必ず点検をしてください。キャスタと台車を接合している部分や、車輪を接合している部分のボルトまたはナットが外れたり、緩んだりしている可能性があります。そのような状態での使用は事故の原因となります。使用中にボルトが緩んできた場合は、荷台の上の積載物をすべて降ろしてから、増締めを行ってください。また、傾斜のある場所に放置すると大変危険ですので絶対にしないでください。

⚠ 組み立て手順に従って、指定された位置のボルト・ナットは確実に締めるようにしてください。ネジが緩いと大変危険です。

⚠ 組み立ての時、床や壁などを傷つけないように十分ご注意ください。

⚠ 屋内の平らな場所で組み立ててください。

製品に関するお問い合わせは **シシクアトクライス(株)** 〒920-0867 石川県金沢市長土壠1-16-15 丸昌ビル
ホームページ: <https://sisiku.com>

営業本部 TEL:076-234-0449
受付時間:9時~12時/13時~17時(土日・祝・祭日を除く)

組立説明書

組立に必要な工具

付属しているもの.....

スパナ

六角レンチ (Sサイズのみ)

プラスチック製台車

SG-SSG
MG-SMG

SG-SSGP
MG-SMGP

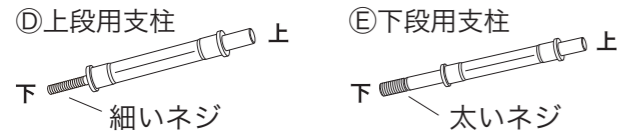
SH-SSG
MH-SMG

SH-SSGP
MH-SMGP

- 1 ③本体下段の4隅の丸穴に⑤下段用支柱を差し込んでください。
- 2 その上に⑧本体 (2枚ある内の1枚)を差し込んでください。
- 3 2で載せた⑧本体の4隅の丸穴に④上段用支柱を差し込み、④上段用支柱と⑤下段用支柱を手で軽く締めます。

注意

支柱は、ネジ径の細いものが上段用支柱、ネジ径の太いものが下段用支柱です。



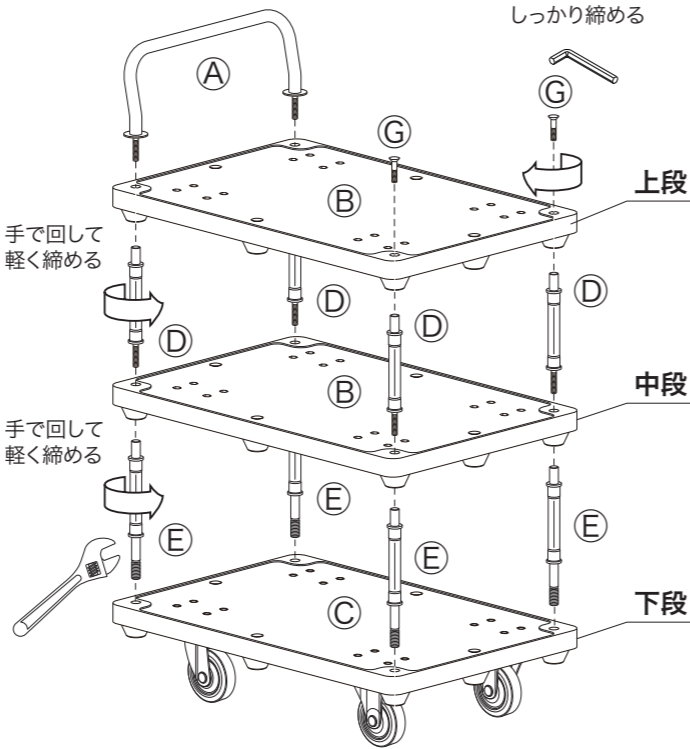
- 4 残りの⑧本体 (上段)、①ハンドルを差し込み、①ハンドル側の④上段用支柱を手で回して軽く締めてください。

※④上段用支柱は左右均等に少しずつ締め付けてください。
※比較的重い荷物の運搬が多い場合は、①ハンドルを自在旋回キャスト側に取り付けると力が加わりやすくなります。

- 5 ⑥六角皿穴ボルトを⑧本体(上段)に取り付けて、六角レンチでしっかり締めつけてください。この時、④上段用支柱をモンキーレンチで抑えるとしっかり締まります。

※スパナを使用する場合はSサイズは24、Mサイズは30を使用してください。(モンキーレンチの使用をお勧めします。)

※ハンドルの向きに注意。

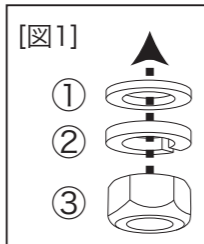


両袖タイプの場合

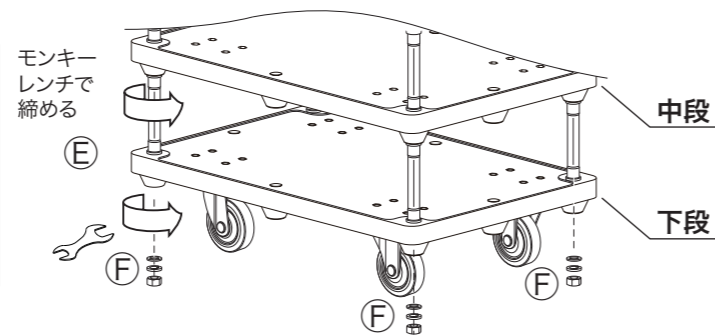
SH-SSG SH-SSGP
MH-SMG MH-SMGP

左記製品の場合は⑥六角穴付皿ボルトの代わりに①ハンドルを取り付けてください。

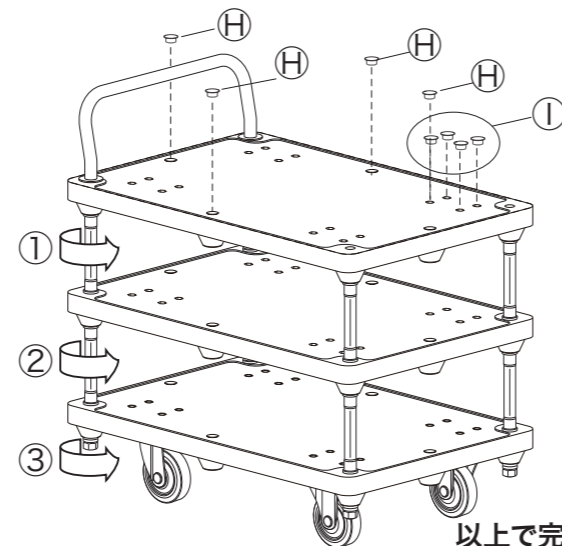
- 6 ⑤下段用支柱をモンキーレンチでしっかり締めつけてください。



- 7 ③本体下段の下に出ている支柱に①ナット・ワッシャーセットを[図1]の①→②→③の順に取り付け、しっかり締めつけてください。



- 8 ④滑り止めゴムキャップ (丸足) を本体の上段・中段・下段の丸穴に取り付け、①滑り止めゴムキャップ (六角足) を本体の上段・中段の六角穴に取り付けてください。



以上で完成です。

ご用意いただくもの.....

軍手

モンキーレンチ

六角レンチ (Mサイズのみ)

スチール製台車

SG SH MG MH

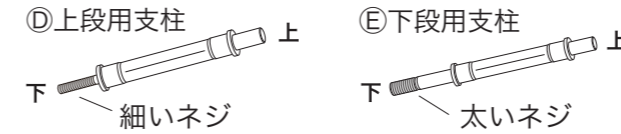
- 1 ③本体下段の4隅の丸穴に⑤下段用支柱を差し込んでください。

- 2 その上に①スペーサー、⑧本体 (2枚ある内の1枚)の順に差し込んでください。

- 3 2で載せた⑧本体の4隅の丸穴に④上段用支柱を差し込み、④上段用支柱と⑤下段用支柱を手で軽く締めます。

注意

支柱は、ネジ径の細いものが上段用支柱、ネジ径の太いものが下段用支柱です。



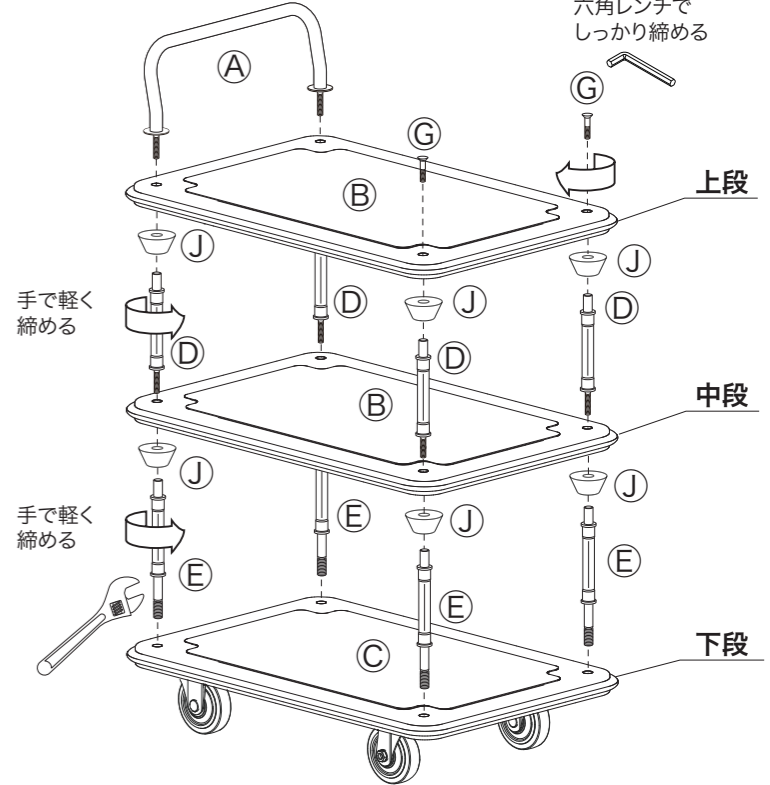
- 4 ①スペーサー、残りの⑧本体 (上段)、①ハンドルの順で差し込み、①ハンドル側の④上段用支柱を手で軽く締めてください。

※④上段用支柱は左右均等に少しずつ締め付けてください。
※比較的重い荷物の運搬が多い場合は、①ハンドルを自在旋回キャスト側に取り付けると力が加わりやすくなります。

- 5 ⑥六角皿穴ボルトを⑧本体(上段)に取り付けて、六角レンチでしっかり締めつけてください。この時、④上段用支柱をモンキーレンチで抑えるとしっかり締まります。

※スパナを使用する場合はSサイズは24、Mサイズは30を使用してください。(モンキーレンチの使用をお勧めします。)

※ハンドルの向きに注意。

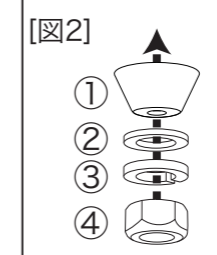


両袖タイプの場合

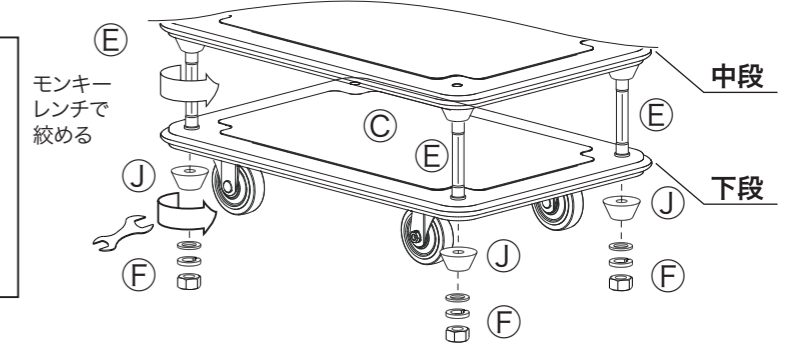
SH MH

左記製品の場合は⑥六角穴付皿ボルトの代わりに①ハンドルを取り付けてください。

- 6 ⑤下段用支柱をモンキーレンチでしっかり締めつけてください。



- 7 ③本体下段の下に出ている支柱に①スペーサーと①ナット・ワッシャーセットを[図2]の①→②→③→④の順に取り付け、しっかり締めつけてください。



以上で完成です。