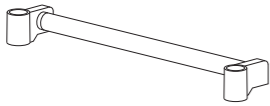
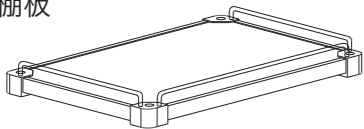
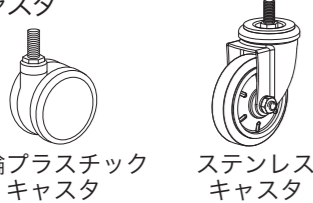
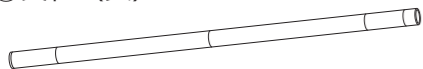
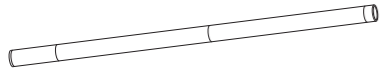

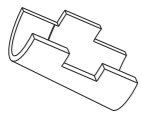



# 部品一覧表

※組み立ての前に、お買い求めいただいた製品の製品記号をご確認の上、部品が全て揃っているかお確かめください。

部品名	対象製品	
	スチール製	ステンレス製
	SG-SC MG-SC	SG-SC-SUS MG-SC-SUS
<b>①ハンドル</b> 	1 個	1 個
<b>②棚板</b> 	3 個	3 個
<b>③キャスタ</b>  双輪プラスチックキャスタ      ステンレスキャスタ	双輪プラスチック 4 個	ステンレス 4 個
<b>④支柱（長）</b> 	2 個	2 個
<b>⑤支柱（短）</b> 	2 個	2 個
<b>⑥スプリングワッシャー</b> 	4 個	4 個
<b>⑦留め具</b> 	26 個 ※26 個のうち 2 個は予備です。	26 個 ※26 個のうち 2 個は予備です。
<b>⑧キャップ</b> 	2 個	2 個

# サービスカート 説明書

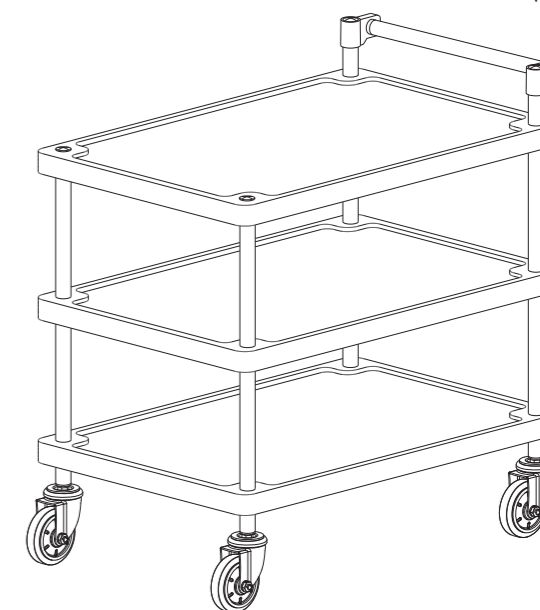
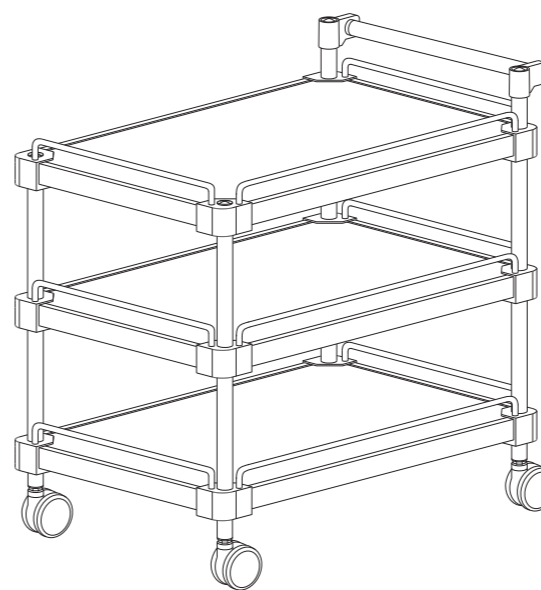
スチール製      SG-SC      MG-SC  
 ステンレス製      SG-SC-SUS      MG-SC-SUS



この度は、弊社製品をお買い上げいただきまして誠にありがとうございます。  
 本製品を組み立てる前に必ず下記の「組立・使用上の注意」をお読みいただき、  
 正しくお取り扱いいただきますようお願い致します。



組立動画  
はこちら



## 組立・使用上の注意

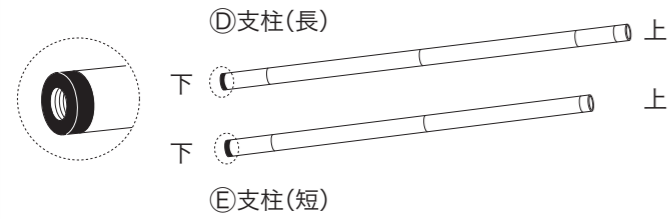
- ⚠ 注意……「軽傷を負う又は、物的損害が発生する可能性が想定される」内容です。取り扱いには十分にご確認ください。
- ⚠ 警告……「重症、時として生命にかかわる可能性が想定される」内容です。取り扱いには十分にご確認ください。
- ⚠ 走行中はもちろん、静止中であっても荷台の上には絶対に乗らないでください。また、人を乗せることはもちろん、動物も荷台に乗せないでください。大変危険です。
- ⚠ 台車には、積載する荷物の重さ及び大きさの限度があります。最大許容荷重や積載有効サイズに以内で積載をしてください。最大許容荷重や積載有効サイズを超えた積載はあらゆる事故につながります。絶対にしないでください。
- ⚠ 積荷の重心位置が高くなるような積載や、部分的に偏った積載は転倒や荷崩れの原因となります。また、積荷を高く積むと前方が見えなくなり、大変危険です。荷崩れないように積載してください。
- ⚠ 台車を使用する前に必ず点検をしてください。キャスタと台車を接合している部分や、車輪を接合している部分のボルトまたはナットが外れたり、緩んだりしている可能性があります。そのような状態での使用は事故の原因となります。使用中にボルトが緩んできた場合は、荷台の上の積載物をすべて降ろしてから、増締めを行ってください。また、傾斜のある場所に放置すると大変危険ですので絶対にしないでください。
- ⚠ 台車は人の手による運搬用のみに使用し、4km/h 以下の速度で運行してください。それ以上の速度での運行や、動力での牽引は事故の原因となりますので絶対にしないでください。また、引っ張り運転での使用は絶対にしないでください。
- ⚠ 酸・アルカリ・塩分・油・水中・-5℃～60℃の範囲外などの特殊な場所や著しい凹凸突起、段差のある場所での使用はしないでください。また、ベンジン・酸・熱湯・シンナー・ミガキ粉・石油などのお手入れは避けてください。必ず固く絞った雑巾などで水拭きしてください。
- ⚠ 必ず軍手や手袋などで手を保護し、手や指を挟まないように注意して組み立てを行ってください。また、ストーブやコンロなどの火気のある場所での組み立ては絶対に避けてください。
- ⚠ 組み立て手順に従って、指定された位置のボルト・ナットは確実に締めるようにしてください。ネジが緩いと大変危険です。
- ⚠ 組み立ての時、床や壁などを傷つけないように十分ご注意ください。
- ⚠ 屋内の平らな場所で組み立ててください。

製品に関するお問い合わせは **シシクアトクライス(株)** 〒920-0867 石川県金沢市長土塀1-16-15 丸昌ビル  
 ホームページ: <https://sisiku.com>      営業本部 TEL:076-234-0449  
 受付時間:9時~12時/13時~17時(土日・祝・祭日を除く)

1 ③留め具を④支柱(長)と⑤支柱(短)に取り付けます。

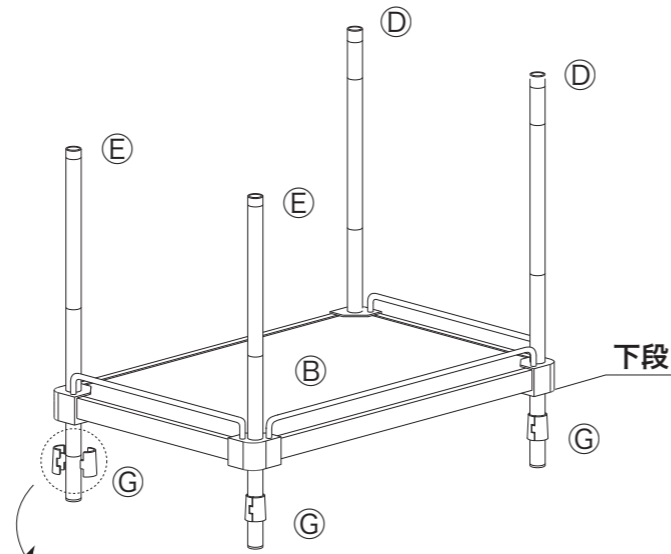
ポイント

先が黒い方が下方向です。



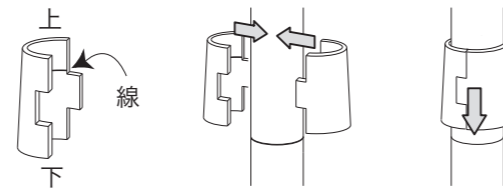
2 ⑧棚板を横にして一本ずつ④支柱(長)と⑤支柱(短)に差し込んでください。  
このとき、③留め具の向きと取り付ける位置に注意してください。

⑧棚板を手で押して軽く固定します。  
※ここで⑧棚板をしっかり固定してしまうと、中段・上段が取り付けづらくなってしまいます。



ポイント

留め具と支柱の溝がはまるまでスライドしてください。

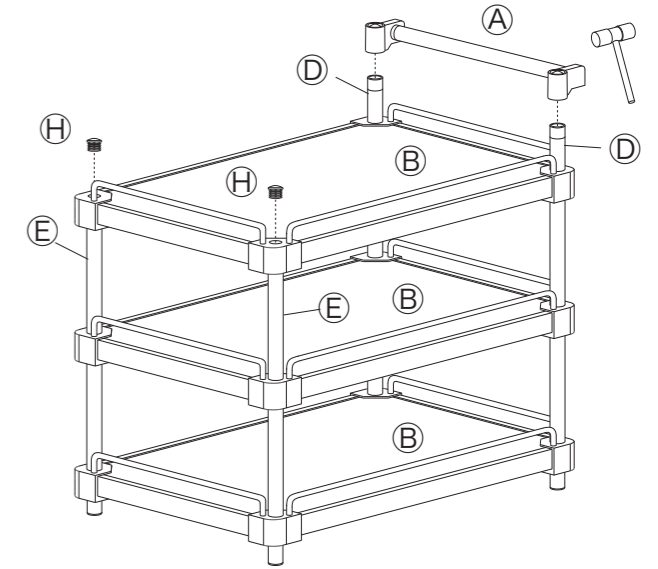


5 上段の④支柱(長)に①ハンドルを取り付け、プラスチックハンマーで叩いて固定します。

6 ⑤支柱(短)に⑨キャップを取り付けます。

注意事項

叩きすぎると⑨キャップが奥に入り込んでしまいますので、ご注意ください。



3 中段、上段も1~2の手順で取り付けます。

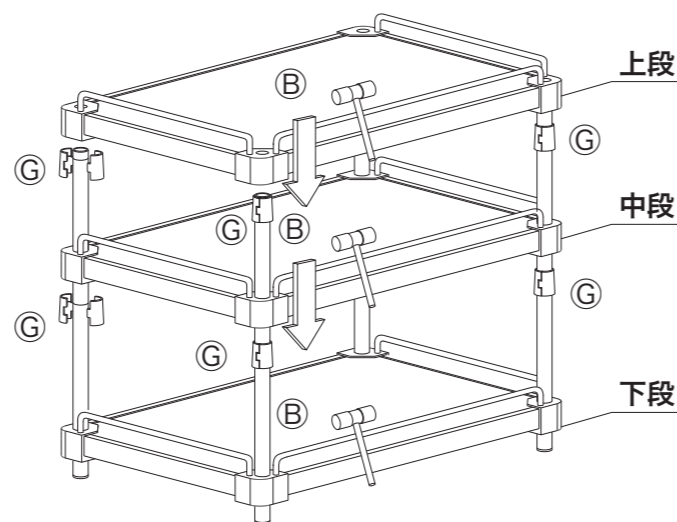
ポイント

2段でお使いになる場合は、中段を取り付けず、上段だけ取り付けてください。

4 取り付けたら、プラスチックハンマーで⑧棚板の角を叩いて固定します。  
プラスチックハンマーがない場合はタオルを巻く等、傷付かないように処置したハンマーを用いてしっかりと固定してください。

注意事項

金属製ハンマーの使用はお控えください。  
鉄のハンマー等の一般的な金属製ハンマーを使用すると、⑧棚板が傷ついてしまいます。



7 ④支柱(長)と⑤支柱(短)に⑥スプリングワッシャーと⑦キャストを取り付け、スパナでしっかりと固定してください。

※スチール製は17、ステンレス製は19を使用してください。

ポイント

スパナは厚さの薄いものを使うと取り付けしやすいです。

ステンレス製台車の場合

ステンレス製台車の場合は、下図のステンレスキャストを上記の手順で取り付けてください。

