



# Blickle® ステンレスキャスタ

## ステンレスキャスタ

プレート取付タイプ 重荷重仕様  
ポリウレタン製トレッド

## LKX-POBS/BKX-POBS シリーズ

車輪径	最大荷重	適応温度	特性
160mm 200mm	400kg 500kg	-20°C +70°C	耐衝撃性 耐食性

転がり抵抗が非常に小さく、耐食性や耐加水分解性にも優れています。汚れが目立ちにくく、スムーズな走行が可能なホイールです。

“stop-top” ストッパー付  
自在キャスタ  
LKX-POBS  
XKA-ST



自在キャスタ  
LKX-POBS



固定キャスタ  
BKX-POBS



### オプション

方向規制ロック

LKX-POBS-  
RI-05.03-KX



※ボルト・ナットは付きません



## 製品仕様

	金具種類	車輪種類	車輪径 (mm)	最大許容荷重 (kg)	リム幅 (mm)	取付高 (mm)	取付座 (mm)	取付ピッチ (mm)	取付穴 (mm)	偏心 (mm)
LKX-POBS 160XKA	LKX	POBS	160	400	50	202	140×110	105×75-80	11	63
LKX-POBS 200XKA			200	500		245	140×110	105×75-80	11	65
BKX-POBS 160XKA	BKX		160	400		202	140×110	105×75-80	11	63
BKX-POBS 200XKA			200	500		245	140×110	105×75-80	11	65
LKX-POBS 160XKA-ST	LKX		160	400		202	140×110	105×75-80	11	63
LKX-POBS 200XKA-ST			200	500		245	140×110	105×75-80	11	65

※ 製品改善上、予告なくデザインや仕様等を変更する場合がございます。何卒ご了承ください。

[2023年4月]



# Blickle LH / LH-ST シリーズ オプション 方向規制ロック RI-04.01 / RI-05.03



解説動画はこちら (英語)

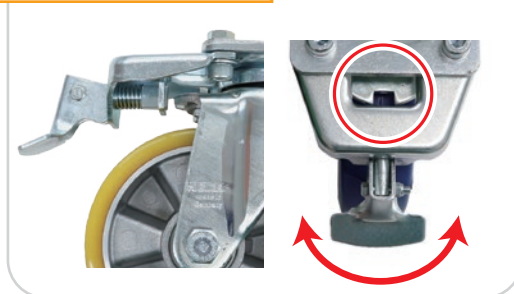
NEW

通常  
在庫品

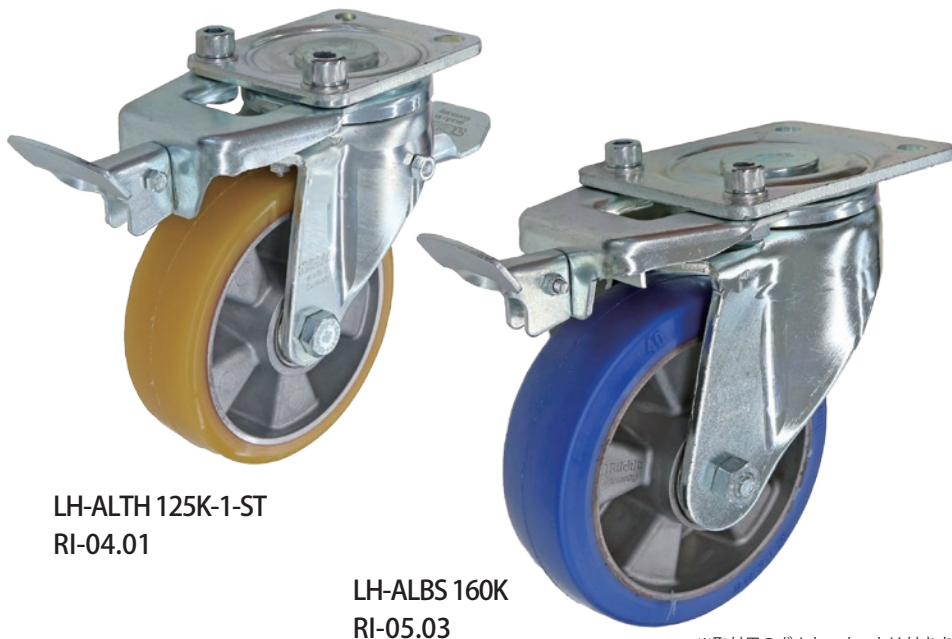
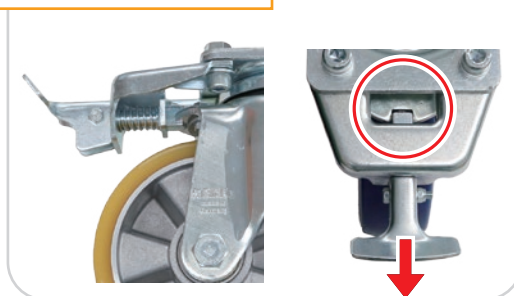
後付け  
可能

後付けできる方向規制ロック  
がオプションとして登場!

解除時：自在



ロック時：固定




LH-ALTH 125K-1-ST  
RI-04.01

LH-ALBS 160K  
RI-05.03

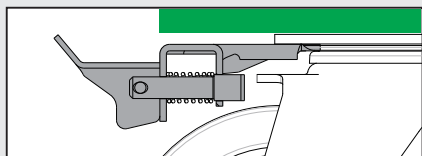
※取付用のボルト・ナットは付きません

## ◆ 対応製品一覧 LH / LH-ST 金具 オプション

RI-04.01 対応製品 (80 径 / 100 径 / 125 径用)		RI-05.03 対応製品 (160 径 / 200 径用)	
対応天板サイズ 取付座：100×85mm 取付ピッチ：80×60mm 		対応天板サイズ 取付座：140×110mm 取付ピッチ：105×75-80mm 	
重荷重用キャスタ	LH-GSPO 80K / 80K-ST / 100K-1 / 100K-1-ST	重荷重用プレスキャスタ	LH-ALBS 160K / 160K-ST / 200K / 200K-ST LH-ALEV 160K / 160K-ST / 200K / 200K-ST LH-ALTH 160K / 160K-ST / 200K / 200K-ST
重荷重用プレスキャスタ	LH-ALBS 100K-1 / 100K-1-ST / 125K-1 / 125K-ST-1 LH-ALEV 100K-1 / 100K-1-ST / 125K-1 / 125K-ST-1 LH-ALTH 101K-1 / 101K-1-ST / 125K-1 / 125K-ST-1	重荷重用キャスタ	LH-GTH-160K

### ◆ 取付時の注意

レバーを上げた時に天板よりも上になります。  
取付時にご注意ください。



※ 製品改善上、予告なくデザインや仕様等を変更する場合がございます。何卒ご了承ください。 [2023年4月]



# Blickle 低床重荷重用キャスタ 35Φ

## HJB 自在旋回 シングルストッパー付

NEW

RoHS  
標準製品

### HJB-35U-U

適応温度：-30℃～80℃  
特性：耐薬品性、耐油性  
耐摩耗性



### HJB-35U-MC

適応温度：-30℃～120℃  
特性：耐衝撃性、耐油性



## 取り寄せキャスタ

こちらの製品は取り寄せになります。  
※別途取り寄せ運搬費用を頂きます。

プレス鋼板製低床キャスタプレート取付タイプ

### “Redstop” ストッパー付自在キャスタ



LPA-POA 35G-RA



LPA-GSPO 35K-RA



LPA-VSTH 35K-RA

## 【ストッパー使用イメージ】

### ストッパーをかける



### ストッパーを外す



## 製品仕様

	金具種類	車輪種類	車輪径(mm)	最大許容荷重(kg)	リム幅(mm)	車輪取付幅(mm)	取付高(mm)	取付座(mm)	取付ピッチ(mm)	取付穴(mm)	軸径(mm)	偏心(mm)
HJB-35U-U	HJB	U	35	100	27	30	52	60×60	38×38 -48×48	6.2×13	6	15
HJB-35U-MC	HJB	MC	35	120	27	30	52	60×60	38×38 -48×48	6.2×13	6	15
LPA-POA 35G-RA	LPA	POA	35	100	25	30	52	60×60	38×38 -48×48	6.2×13	6	15
LPA-GSPO 35K-RA	LPA	GSPO	35	100	28	30	52	60×60	38×38 -48×48	6.2×13	6	15
LPA-VSTH 35K-RA	LPA	VSTH	35	75	27	30	52	60×60	38×38 -48×48	6.2×13	6	15

※ 製品改善上、予告なくデザインや仕様等を変更する場合がございます。何卒ご了承ください。

[2023年4月]

## シクSISIKUアドクライス株式会社 SISIKU ADDKREIS CORPORATION

《営業本部》石川県金沢市長土堀 1-16-15 丸昌ビル  
TEL : 076-234-0449 FAX : 076-224-0449  
<https://www.sisiku.com>

