

2017年11月

お得意先様



営業本部：石川県金沢市長土塀 1-16-15 丸昌ビル

TEL 076-234-0449 FAX 076-224-0449

「ストッパーゴム」仕様変更のご案内

謹啓 時下益々ご清栄のこととお慶び申し上げます。

平素は格別のご高配を賜り厚く御礼申し上げます。

さて、ご愛用頂いております製品の改良につきまして、下記の通り仕様変更致します。

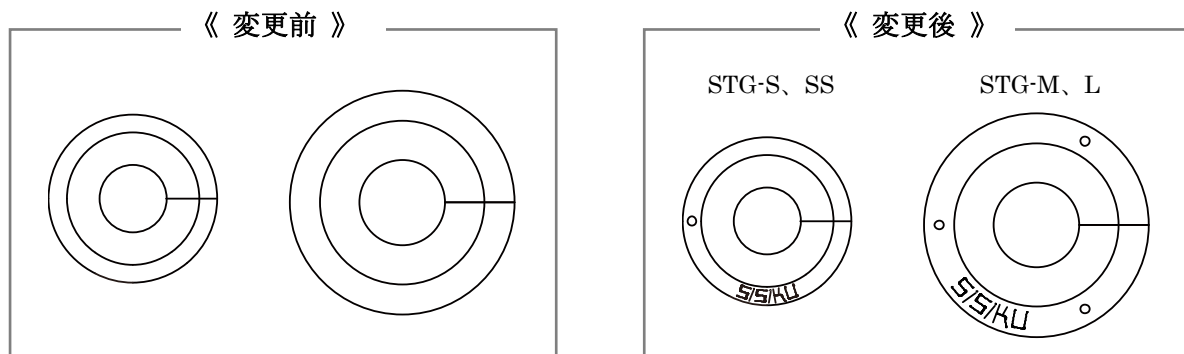
何卒ご理解とご協力の程、お願い申し上げます。

謹白

記

<対象製品> 「ストッパーゴム」(品番：STG-SS/STG-S/STG-M/STG-L)

<変更内容> 表面に磁石対応の穴加工、SISIKU 文字ロゴマークを追加。



- ・磁石対応の穴は受注生産品「磁石入り」で埋まります(通常品は空いています)。
- ・穴の数(磁石の数)はサイズによって異なります。

<実施時期> 先行「STG-S」、「STG-M」、続いて「STG-SS」、「STG-L」の順で現行在庫がなくなり次第とします。

*製品に関してご不明な点がございましたら、上記営業本部までお問い合わせ下さい。

以上