

お得意先各位



営業本部／石川県金沢市長土堀 1-16-15

TEL／076-234-0449 FAX／076-224-0449

SiSiKU 製品 仕様変更のご案内

拝啓 時下益々ご清栄のこととお慶び申し上げます。

平素は格別のご高配を賜り厚く御礼申し上げます。さて、この度下記製品におきまして品質向上に伴う仕様変更をさせて頂くことになりましたのでご案内申し上げます。今後も製品改善に尽力してまいりますので、何卒ご理解賜り、ご了承頂きますようお願い申し上げます。

謹白

～ 記 ～

<対象製品・品番>

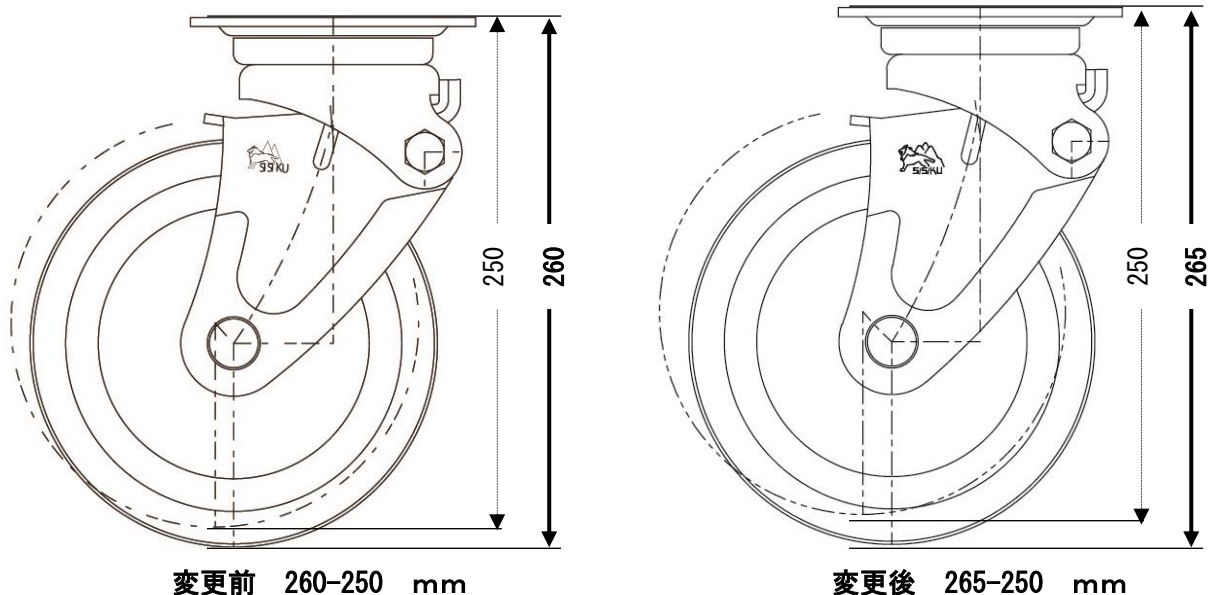
* 緩衝スプリングキャスト - 1 (センターコイルタイプ) φ200 仕様

「SAJ (自在) / SAJB (自在 ST 付) / SAK (固定) / SAKB (固定 ST 付) -200」各金具。

(適合車輪と共に各金具付きキャスト全種が対象となります。)

<変更内容>

* 緩衝スプリング部品の抑え調整による取付高さ (緩衝ストローク) 変更。



<変更実施日>

* 本日9月6日受注分より順次移行させていただきます。

以上、ご不明な点がございましたら上記営業本部までお問い合わせ願います。

今後とも弊社製品をご愛顧賜りますようお願い申し上げます。